



RECAIR

Compact R300

Ecodesign luokka A+, nimellisilmavirta 300 l/s

Energiatehokas vastavirtalevyylämmönsiirrin
lohkosulatusautomaattilla

EN 13141-7 standardin mukainen A1 tiiviysluokka

Vähän lattiapinta-alaa vievä rakenne

Energiatehokkaat ja hiljaiset EC-puhaltimet

Integroitava äänenvaimenninosa vaakalähdöillä

Recair Compact R300 ilmanvaihtokone on suunniteltu käytettäväksi sekä suurten asuntojen että erilaisten toimitilojen kuten toimistojen, koulujen, päiväkotien ja ravintoloiden ilmanvaihtokoneena. Compact R300 -koneen innovatiivinen äänenvaimenninosa mahdollistaa koneen liittämisen vaakalähdöillä suoraan kanavistoon, joka säästää tilaa.

Äänenvaimenninosa:

Äänenvaimenninosan ansiosta Compact R300 -kone voidaan liittää kanavistoon Ø250 mm vaakalähdöillä. Äänenvaimenninosa on mahdollistaa vaikuttaa lähtöjen sijainteihin, jolloin kanava-asennuksissa voidaan säästää tilaa. Äänenvaimenninosa on lisävaruste, joka tilataan koneen tilauksen yhteydessä. Jos äänenvaimenninosa ei tarvita, suositellaan käytettäväksi kanavaliitosadapteria (A tai B), jossa on 250 mm pyöreät kanavalähdöt.

Energiätehokkuus:

Lämmöntalteenotto on toteutettu energiatehokkaalla vastavirtalevyllämmönsiirtimellä, jonka vuosihyötysuhde on jopa 78%. Lämmöntalteenoton huurtumisenesto on toteutettu lohkosulatusautomaatiikalla, joka takaa että levyllämmönsiirrin ei pääse jäätymään ja kone toimii myöskin pohjoisissa olosuhteissa. Lisäksi laaja pinta-alaiset pussisuodattimet sekä hiljaiset ja energiatehokkaat EC-puhaltimet takaavat matalan energiankulutuksen ja hiljaisen äänitason. Compact R300 täyttää Ecodesign energialuokan A+ vaatimukset.

Automaatiikka:

Kone on varustettu omalla älykkäällä automaatiikalla, joka ohjaa ja säättää koneen toimintoja täysin itsenäisesti. Asetusarvoja pääsee muuttamaan helposti koneen käyttöpaneelin avulla. Automaatiikkaan on myös mahdollista liittää lisävarusteiden avulla lisätoimintoja, kuten hiilidioksidipitoisuuteen perustuvat tehostustoiminnot sekä kanavapaine- tai ilmamääräsäädön. Kone voidaan liittää taloautomaatiojärjestelmiin myös käyttäen Modbus RTU -väylää, ja sitä voidaan ohjata myös 0 - 10 V ohjausjännitteellä. Koneessa on sisäinen poistoilman kosteuden mittausta, jota voidaan käyttää tehostukseen.

Rakenne:

Koneen rakenne täyttää standardin EN 13141-7 mukaisen parhaan sisäisen- sekä ulkoisen tiiveysluokan A1. Irroitettavat huoltoluukut helpottavat koneen huoltamista. Koneen pohjassa on vesilukollinen viemäröntiyyhde sekä kaato, jotta kondenssivesi ei jää koneen pohjalle. Laajapinta-alaiset pussisuodattimet takaavat paremman suodatustehon sekä alhaisen painehäviön. Vesijälkilämmityspatterin säätöventtiili on asennettu koneen sisälle.

Compact R300

Äänenvaimenninosa vaakalähdöillä

Kanavaliitännäadapteri

Esiohjelmoitu ohjausautomaattikka

Sähköinen tai vesikiertoinen jälkilämmityspatteri

Laajapinta-alaiset pussisuodattimet

Lohkosulatus 100 prosentin ohituksella

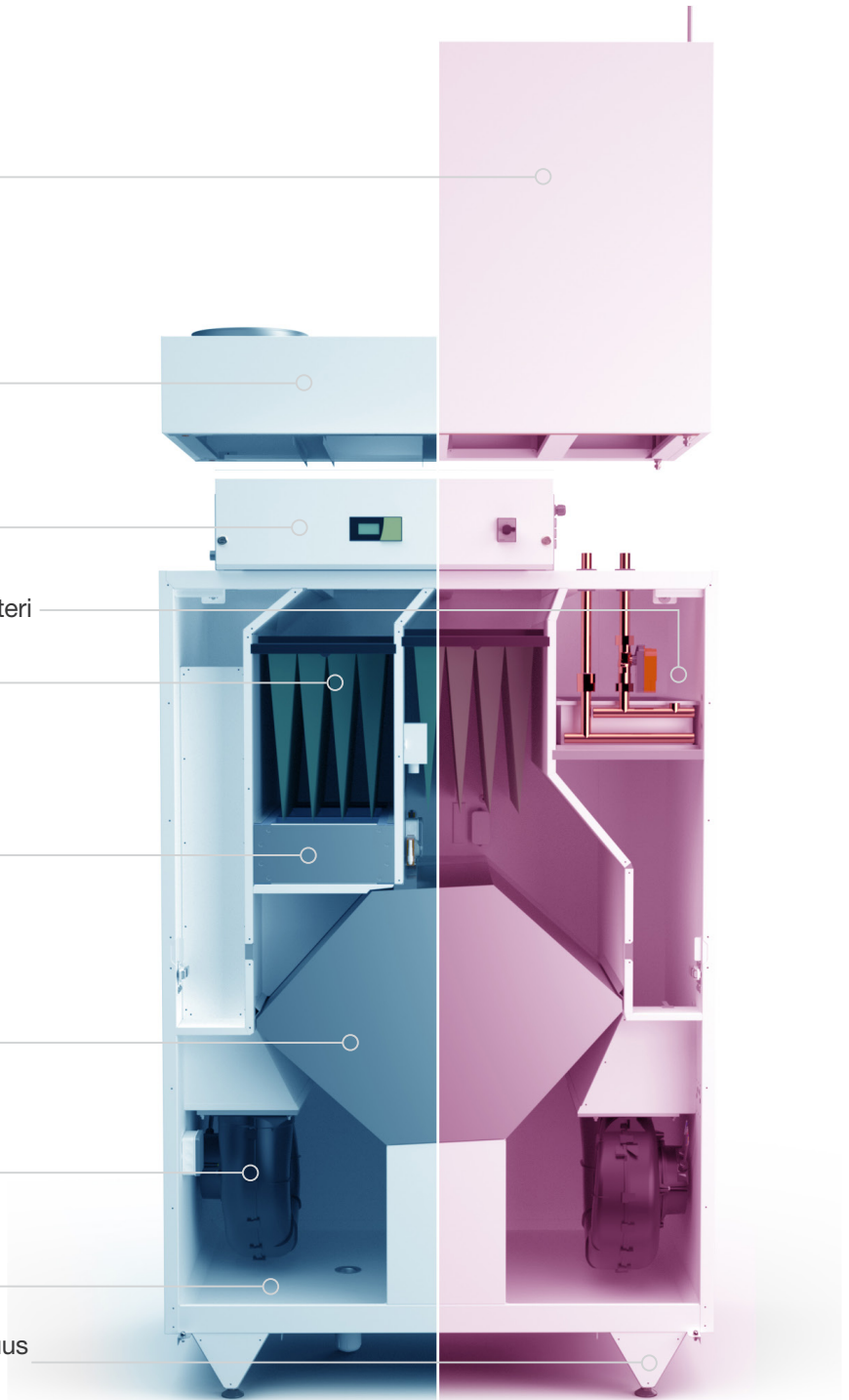
Energiatehokas vastavirtalevyllämmönsiirrin

Energiatehokkaat EC-puhaltimet

Kondenssiveden poistoviemäri
koneen pohjalla

Korkeussäädettävät jalat sekä hyvä liikuteltavuus
pumppukärryillä sekä edestä että sivuilta

Irroitettavat huoltoluukut helpottavat huoltotoimenpiteitä



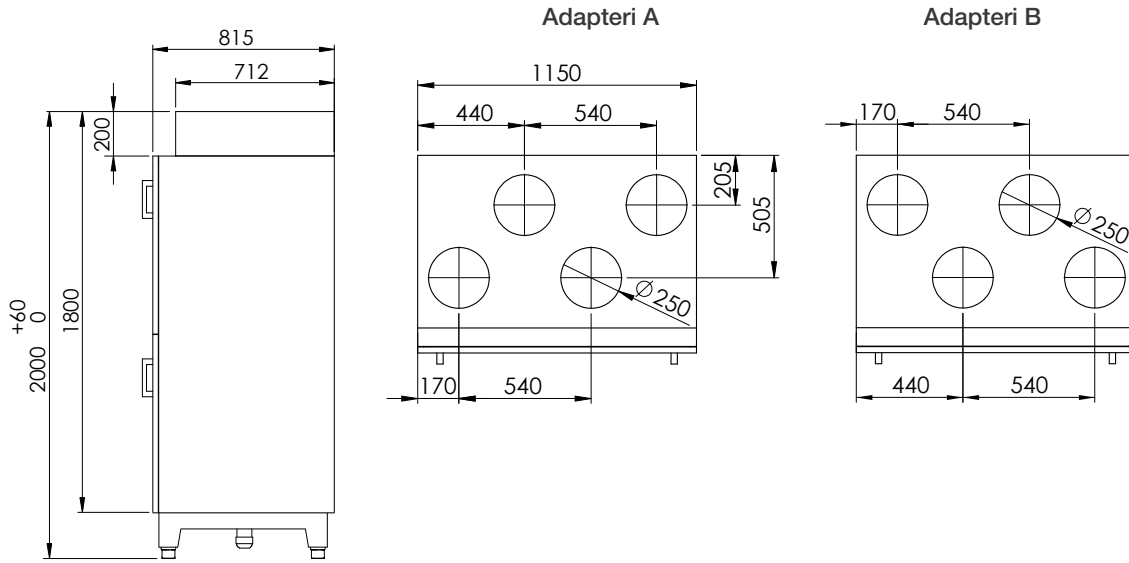


TEKNISET TIEDOT

Ilmavirta (maks. @200 Pa)	75 - 350 l/s 270 - 1260 m³/h	
Nimellisilmavirta (@200 Pa)	300 l/s 1080 m³/h	
Suodattimet	Pussisuodattimet	
- tulo	ePM1 60% (F7); 1 x 287/592-5-370 Pussisuodattimet	
- poisto	ePM10 60% (M5); 1 x 287/592-3-370 Pussisuodattimet	
LTO	Vastavirtalevylämmönsiirrin	
Puhallin	EC-puhallin	
Lämmityspatteri	Vesipatteri 12,5 kW Sähköpatteri 9 kW	
Automaatiikka	Ouman Ouflex MBA	
Koneen vaipan väri	Valkoinen RAL 9003 (saatavilla erikoistilauksena myös muita värejä)	
Ulkoilmapelti	Lisävaruste	
Jäteilmapelti	Lisävaruste	
Sähköliitäntä	Vesipatteri: 1-vaihe 230 V / 16 A / 50 Hz Sähköpatteri 3-vaihe 400 V / 3 x 16 A / 50 Hz	
Puhallinteho	2 x 522 W	
Kanavaliitännät	4 x Ø250	
Viemäriyhde	DN32	
	Vaimenninosalla	Adapterilla
Mitat (korkeus x leveys x syvyys)	2800x1150x866 mm	2000x1150x866 mm
Paino	332 kg	233 kg

Koneen mitat ja kanavaliitännät

Mitat ja kanavaliitännät kanavaliitännäadapterilla:

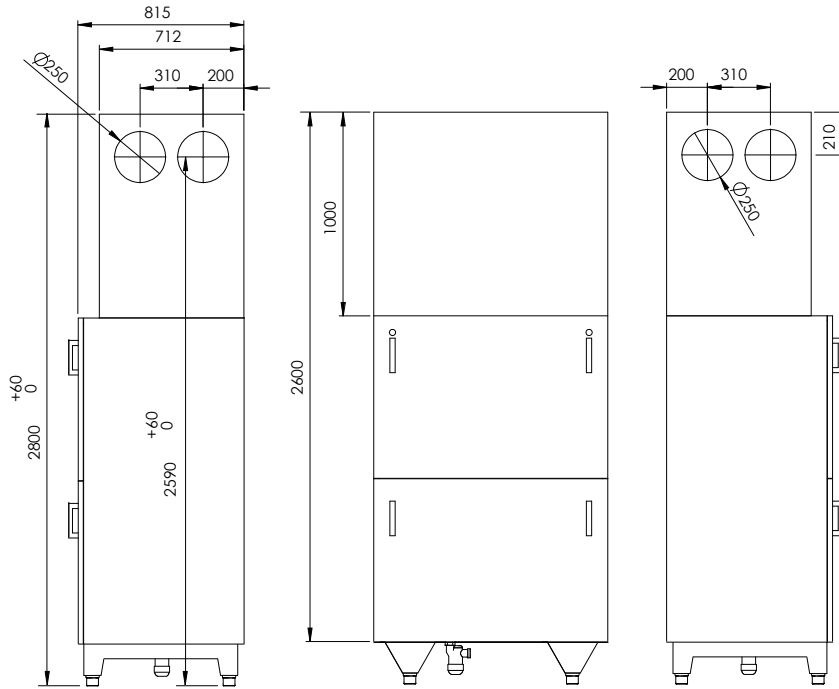


Kanavaliitännät kanavaliitännäadapterilla:

Adapteri	Adapteri A	Adapteri B
Kone		
Tyyppi - R		
Tyyppi - L		

- Jäteilma
- Ulkoilma
- Poistoilma
- Tuloilma

Mitat vaimenninosalla:

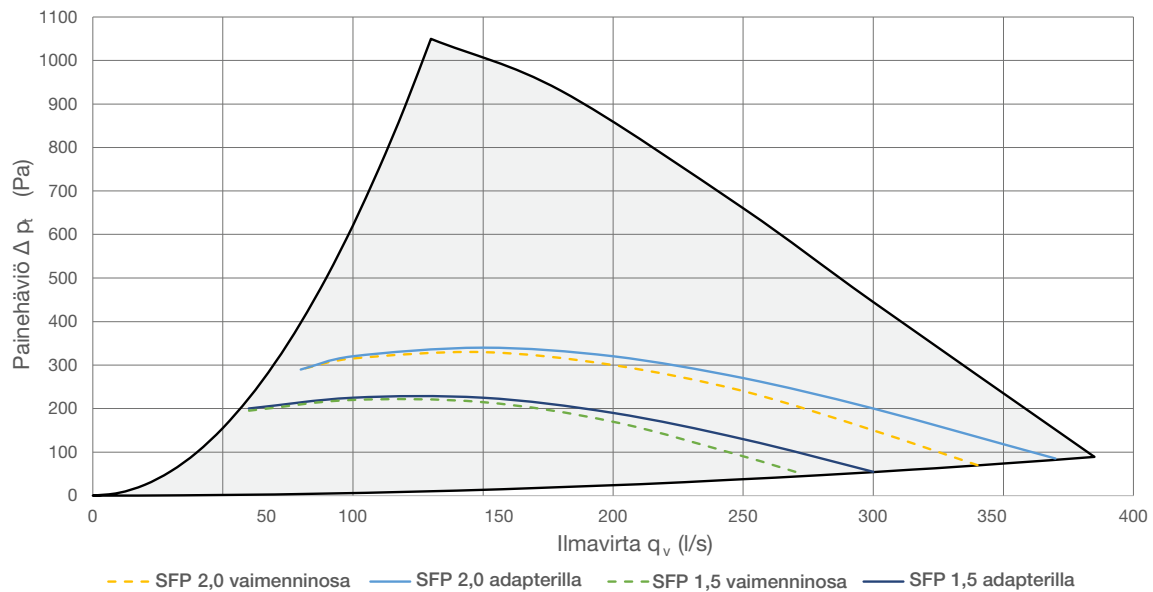


Kanavaliitännä vaimenninosalla:

Vaimennin- osa	Vaimenninosa A	Vaimenninosa B
Kone		
Tyyppi - R		
Tyyppi - L		

- Jäteilma
- Ulkoilma
- Poistoilma
- Tuloilma

Puhallinkäyrät ja ääniarvot:



Adapterilla 300 l/s @200 Pa

Ääni kanavistoon:	Ääniarvot oktaavikaistoittain LW_{oct} [dB]								$L_{w_{tot}}$ [dB]	$L_{WA_{tot}}$ [dB]
	63 Hz	125 Hz	250 Hz	500 Hz	1 kHz	2 kHz	4 kHz	8 kHz		
Tuloilma	71	71	76	82	70	70	62	53	84	80
Ulkoilma	69	63	64	66	59	54	46	42	72	65
Poistoilma	66	62	64	65	56	50	46	47	71	64
Jäteilma	71	72	76	78	70	70	64	55	82	78

Ääni ympäristöön:	Ääniarvot oktaavikaistoittain LW_{oct} [dB]								$L_{w_{tot}}$ [dB]	$L_{WA_{tot}}$ [dB]
	63 Hz	125 Hz	250 Hz	500 Hz	1 kHz	2 kHz	4 kHz	8 kHz		
Ääni vaipan läpi	61	60	62	58	42	40	33	30	67	58

Vaimenninosalla 300 l/s @200 Pa

Ääni kanavistoon:	Ääniarvot oktaavikaistoittain LW_{oct} [dB]								$L_{w_{tot}}$ [dB]	$L_{WA_{tot}}$ [dB]
	63 Hz	125 Hz	250 Hz	500 Hz	1 kHz	2 kHz	4 kHz	8 kHz		
Tuloilma	72	68	64	62	44	43	38	32	77	61
Ulkoilma	69	61	52	46	33	28	21	21	70	50
Poistoilma	67	60	51	45	30	24	21	25	68	49
Jäteilma	70	68	63	56	43	43	38	32	73	60

Ääni ympäristöön:	Ääniarvot oktaavikaistoittain LW_{oct} [dB]								$L_{w_{tot}}$ [dB]	$L_{WA_{tot}}$ [dB]
	63 Hz	125 Hz	250 Hz	500 Hz	1 kHz	2 kHz	4 kHz	8 kHz		
Ääni vaipan läpi	63	63	63	61	46	45	39	33	69	60

Tuotemerkintä

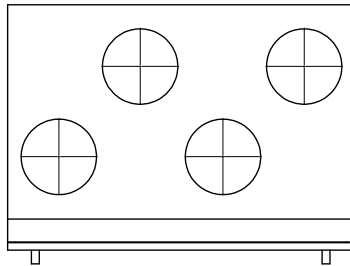
	Compact	R300	L	WH	RAL 9003
Tunnus	R300 - konetyyppi				
Kätisyys	L - Vasenkätinen kone (tulo- ja poistoilmaliitännät vasemmalla puolella) R - Oikeakätinen kone (tulo- ja poistoilmaliitännät oikealla puolella)				
Lämmittimen tyyppi	WH - Vesipatteri (jätkilämmitys) EH - Sähköpatteri (jätkilämmitys)				
RAL värikoodi	Vakioväri valkoinen RAL 9003				

Esimerkki: R300 L WH RAL9003

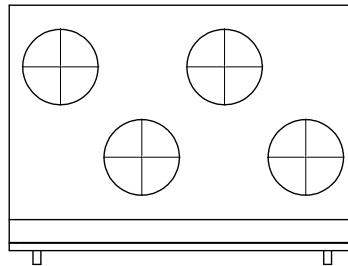
Lisävarusteet

- Liitääntäadapteri (ks. piirroset alla)
Sopii sekä oikea- että vasenkätisiin koneisiin.

Adapteri A
(Tuotekoodi: 1030104)



Adapteri B
(Tuotekoodi: 2243428)



- Vaimenninosa (ks. mitat Koneen mitat ja liitännät -osiosta)
Sopii sekä oikea- että vasenkätisiin koneisiin.
 - Vaimenninosa A (Tuotekoodi: 2243442)
 - Vaimenninosa B (Tuotekoodi: 2243459)

- Ulko- ja jäteilmapelit: KRTS-4 LF24
(Tuotekoodi: 2243961)

Ulko- ja jäteilmapelti toimitetaan erillisinä varustettuna 24 voltin jousipalautteisella toimilaitteella. Sulkupeltien halkaisija on 250 mm ja ne kaapeloidaan koneen Ouflex M automatiikkaan (kaapeli esim. NOMAK 2X2X0,5+0,5). Vaipan vuotoluokka C ja sulkupellin tiiviysluokka 4.

Huom! Toimilaitteen ja automatiikan välinen kaapeli ei kuulu toimitukseen.

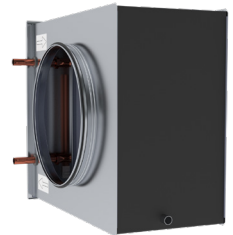


- Koneen sisäinen hiilidioksidianturi (Tuotekoodi: 140190210)
Koneen sisään asennettava hiilidioksidipitoisuusanturi mittaa poistoilman hiilidioksidipitoisuutta. Hiilidioksidipitoisuuden (ppm) tehostustilanteen raja-arvo voidaan määrittää koneen ohjauspaneelilta.
- Huoneeseen asennettava hiilidioksidianturi (Tuotekoodi: 140190210)
Huoneeseen asennettava hiilidioksidipitoisuusanturi mittaa huoneilman hiilidioksidipitoisuutta. Hiilidioksidipitoisuuden (ppm) tehostustilanteen raja-arvo voidaan määrittää koneen ohjauspaneelilta.
Huom! Huoneanturin ja ilmanvaihtokoneen välinen kaapeli ei sisälly toimitukseen.
- Paine-eroanturi kanavapainemittaukseen (Tuotekoodi: 140190061)
Paine-eroantureilla mitataan tulo- ja poistokanavan painetta kanavapainesäätösovelluksessa. Kanavapainelähettimet voidaan asentaa sähkölaatikon sisään.
Huom! Letkut ja mittayhteet eivät kuulu toimitukseen

- Huoneohjainpaneeli (Tuotekoodi: 1402000)
Huoneohjainpaneeli antaa yleiskuvan ilmanvaihtokoneen tilasta ja hälytyksistä. Näytöllä näytetään hiilidioksidipitoisuuden arvo sekä huonelämpötila. Ohjainpaneelilta voidaan myös asettaa ilmanvaihtokoneelle lisätoiminta-aika.



- Jäähdytyspatteri (Tuotekoodi: 2243429)
R300-CKD-250-3-2,5 (Jäähdytyspatteri + venttiili + T_{sensor})
Jäähdytyspatteri (CKD-250-3-2,5) – Tuotekoodi: 170103002
Venttiili (1/2", kvs 4,8; PN25) – Tuotekoodi: MR00197
Venttiili toimilaitteella – Tuotekoodi: MR00198
Kanavalämpötila-anturi (NTC10)
CKD vedenjäähdytysyksikkö pyöreillä kanavaliitännöillä.
Patteri on tarkoitettu asennettavaksi vaakatasoon.
Huom! Jäähdytyspatterin kanssa toimitetaan 2-venttiili ja kanavalämpötila-anturi.

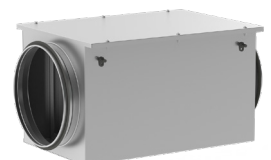


- Sähköinen esilämmityspatteri esisuodattimella R300 CV 25 – 5000 – 3 MTXL + BFR 250 (Tuotekoodi: 2243430)
Sähköpatteri 5000W (CV 25 – 5000 – 3 MTXL) – Tuotekoodi: 1401953
Suodatinlaatikko (BFR 250) – Tuotekoodi: 10811250
Suodatin (FKB 250 G3) – Tuotekoodi: 108142503



Pyöreä sähkölämmityspatteri kanava-asennukseen.

- Tiiveysluokka C.
- Integroitu virtausvahti.
- Yliämpösuoja.
- Ulkokuoressa alumiinisinkkipinnoite, lämmityselementti ruostumatonta terästä.
- IP44 suojausluokka.
- 400 VAC 2-vaihe.
- (Minimi-ilmavirta 1,5 m/s)



Ecodesign

TUOTE	
Tavaramerkki	RECAIR
Malli	R300
ECODESIGN	
ErP yhteensopivuus	2018
Tuotekategoria	NRVU
Tuotetyyppi	BVU
Moottoriohjaus	Integroitu taajuusmuuttaja
Lämmöntalteenoton tyyppi	Rekuperatiivinen
LTO:n lämpötilahyötysuhde	75,2 %
Vertailuilmavirta (qv nom)	0,3 m ³ /s
Sähkön ottoteho (P nom unit)	0,612 kW
Ominais sähköteho (SFPint)	0,567 W/(m ³ /h)
Otsapintanopeus	1,37 m/s
Ulkoinen nimellispaine (ΔP_s , ext)	200 Pa
Sisäinen painehäviö, tulo (P_s int.)	245 Pa
Sisäinen painehäviö, poisto (P_s int.)	170 Pa
Tulopuhaltimen staattinen hyötysuhde	64,4 %
Poistopuhaltimen staattinen hyötysuhde	56,0 %
Vaipan enimmäisilmavuoto	1,2 %
Sisäinen enimmäisilmavuoto	1,9 %
Suodatinten energiatehokkuusluokka	C (1389 kWh/a)
Äänitehotaso L_{WA}	$L_{WA\text{tot}}$ 58 dB(A)



ETS NORD Suomi

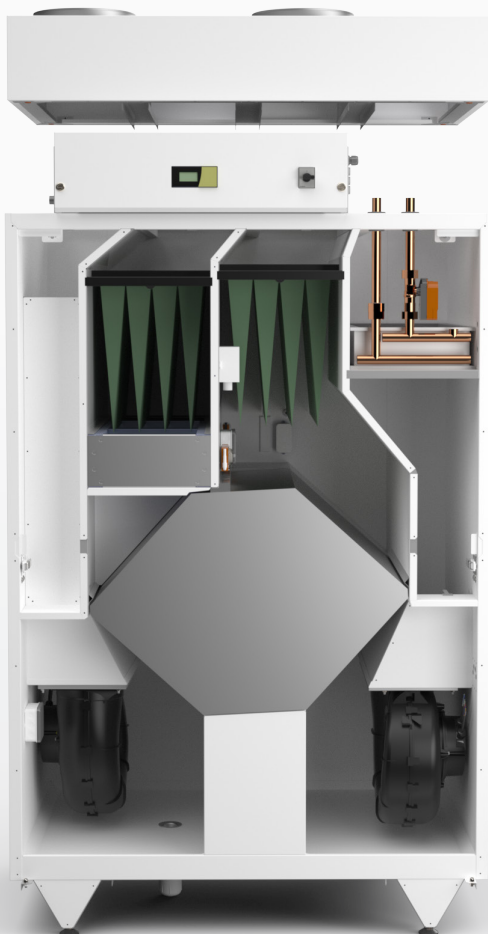
Osoite: Pavintie 12
01260 Vantaa
Suomi

Puhelin: +358 40 185 0317
info@recair.fi

Osoite: Pakkasraitti 4
04360 Tuusula
Suomi

Puhelin: +358 40 18 42 842
info@etsnord.fi

www.etsnord.fi



*Let's move the air **together!***